

Smart String Inverter

SUN2000-100KTL-H1



Smart

- 12 string intelligens felügyelete és gyors hibaelhárítása
- Kommunikáció a villamos erőátviteli kábeleken keresztül (Power Line Communication - PLC)
- Intelligens String I-V diagnosztika támogatása

Efficient

- Max. hatékonyság 99.0%,
- EU hatékonyság 98.8%
- 6 MPPT / egység, hatékonyan csökkenti a string eltéréseket

Safe

- Beépített DC kapcsoló a biztonságos és kényelmes karbantartáshoz
- Beépített RCMU (Residual Current Monitoring Unit)
- Biztosítékmentes kivitel

Reliable

- Természetes hűtési technológia
- IP65 védelmi fokozat
- II-es típusú túlfeszültség-levezető a DC és az AC oldalon egyaránt

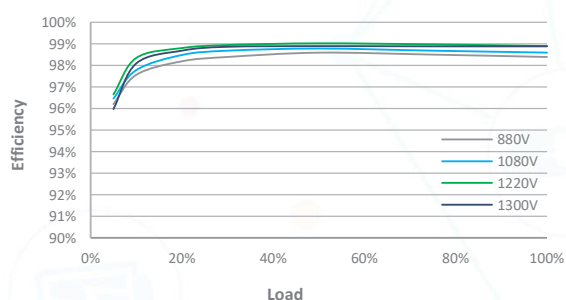


Smart String Inverter (SUN2000-100KTL-H1)

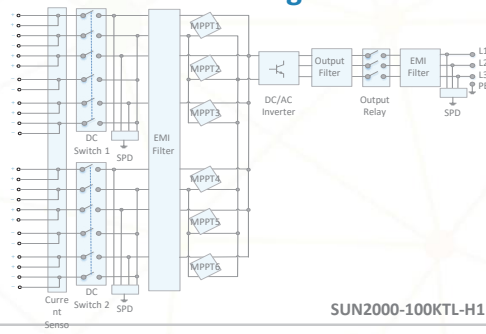


Műszaki specifikációk	SUN2000-100KTL-H1
	Hatékonyág
Max. hatékonyság	99.0%
EU hatékonyság	98.8%
	Bemenet
Max. bemeneti feszültség	1,500 V
Max. áramerősség / MPPT	22 A
Max. rövidzárlati áramerősség / MPPT	33 A
Induló feszültség	650 V
MPPT üzemi feszültség tartomány	600 V ~ 1,500 V
Névleges bemeneti feszültség	1,080 V
Bemenetek száma	12
MPP-követők száma	6
	Kimenet
Névleges AC hatásos teljesítmény	100,000 W
Max. AC látszólagos teljesítmény	105,000 VA
Max. AC hatásos teljesítmény (cosφ=1)	105,000 W
Névleges kimeneti feszültség	800 V, 3W + PE
Névleges AC hálózati frekvencia	50 Hz / 60 Hz
Névleges kimeneti áram	72.2 A
Max. kimeneti áram	80.2 A
Állítható teljesítménytényező	0.8 LG ... 0.8 LD
Max. teljes harmonikus torzítás	< 3%
	Védelem
Bemeneti DC leválasztó kapcsoló	Igen
Szigetüzem-elleni védelem	Igen
AC túláramvédelem	Igen
DC fordított polaritás elleni védelem	Igen
PV stringhiba felügyelet	Igen
DC túlfeszültség-levezető	II-es típus
AC túlfeszültség-levezető	II-es típus
DC szigetelés ellenállás érzékelő	Igen
Szivárgóáram felügyeleti egység	Igen
	Kommunikáció
Kijelző	LED-jelzők, Bluetooth + APP
RS485	Igen
USB	Igen
PLC - Kommunikáció a villamos erőátviteli kábeleken keresztül	Igen
	Általános
Méretetek (Sz x Ma x Mé)	1,075 x 605 x 310 mm (42.3 x 23.8 x 12.2 hüvelyk)
Súly (tartószerkezettel)	77 kg (169.8 font)
Üzemi hőmérséklet tartománya	-25°C ~ 60°C (-13°F ~ 140°F)
Hűtés	Természetes légáramlás
Max. üzemi magasság	4,000 m (13,123 font)
Relatív páratartalom	0 ~ 100%
DC csatlakozó	Amphenol UTX
AC csatlakozó	Vízálló PG tömszelence + csatlakozó bilincs
Védelmi fokozat	IP65
Topológia	Transzformátor nélküli
	Szabványknak való megfelelés (igény szerint további szabvány kérhető)
Tanúsítvány	EN 62109-1/-2, IEC 62109-1/-2, EN 50530, IEC 62116, IEC 60068, IEC 61683
Hálózati szabvány	IEC 61727, UTE C 15-712-1, RD 413, RD 1699, RD 661, P.O. 12.3, UNE 206007-1 IN, UNE 2006006 IN

Efficiency Curve



Circuit Diagram



The text and figures reflect the current technical state at the time of printing. Subject to technical changes. Errors and omissions excepted. Huawei assumes no liability for mistakes or printing errors. For more information, please visit solar.huawei.com. Version No.:01-(201807)

